

ВЕНТИЛЯТОРЫ РАДИАЛЬНЫЕ: ВР 85-77 ИСП. 1 НИЗКОГО ДАВЛЕНИЯ (ВЕНТИЛЯТОРЫ РАДИАЛЬНЫЕ ВР 80-75)

Общие сведения

- Низкого давления
- Одностороннего всасывания
- Корпус спиральный поворотный
- Назад загнутые лопатки
- Количество лопаток – 12
- Направление вращения – правое и левое

Назначение

- Системы кондиционирования воздуха
- Системы вентиляции производственных, общественных и жилых зданий
- Другие производственные и санитарно-технические цели

Варианты изготовления

- Общего назначения из углеродистой стали, ГОСТ 5976-90
- Коррозионностойкие из нержавеющей стали, К, ТУ 4861-010-11865045-00
- Взрывозащищенные из разнородных металлов, В, ТУ 4861-002-11865045-99
- Взрывозащищенные из разнородных металлов, коррозионностойкие, ВК, ТУ 4861-002-11865045-99
- Взрывозащищенные из алюминиевых сплавов, ВА, ТУ 4861-004-11865045-99
- Коррозионностойкие из титановых сплавов
- Теплостойкие, Ж (по индивидуальному заказу)
- В стандартном варианте вентиляторы №2,5 ÷ №6,3 изготавливаются без входного патрубка. Входной патрубок поставляется по отдельной заявке.

Условия эксплуатации

Температура окружающей среды от минус 40°C до плюс 40°C. Умеренный климат, 2-я и 3-я категории размещения. При защите двигателя от атмосферных воздействий допускается использование вентилятора по 1-й категории размещения.



ВЕНТИЛЯТОРЫ РАДИАЛЬНЫЕ: ВР 85-77 ИСП. 1 НИЗКОГО ДАВЛЕНИЯ (ВЕНТИЛЯТОРЫ РАДИАЛЬНЫЕ ВР 80-75)

Опции

Входной патрубок
(Часть 1, стр. 21)



Виброизолятор
общепромышленный
(Часть 1, стр. 121)



Виброизолятор
взрывозащитный
(Часть 1, стр. 121)



Монтажная рама
(Часть 1, стр. 122)



Щит управления
(Часть 1, стр. 123)

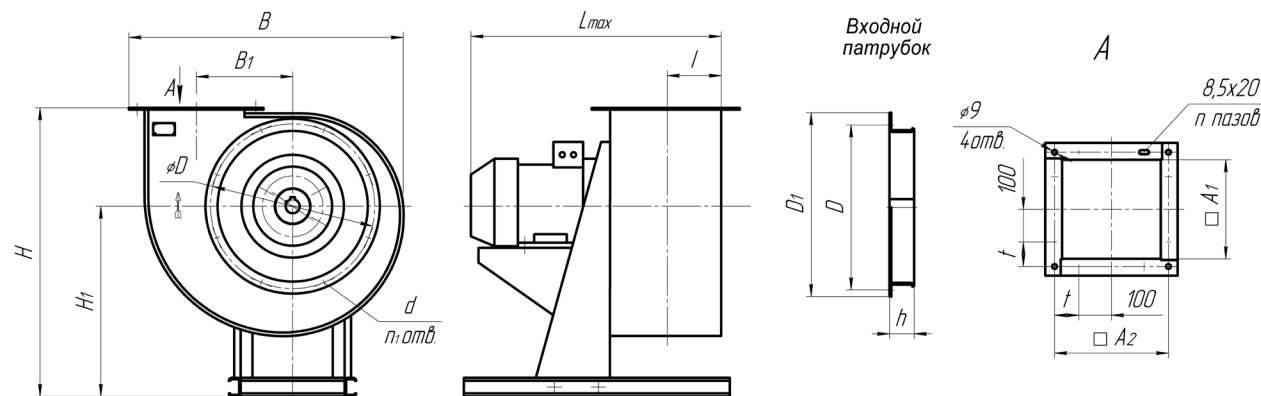


Вставки гибкие типа «Н» и типа
«В» (Часть 2, стр. 69)



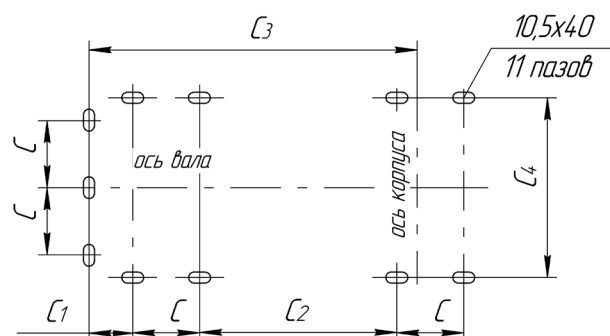
Габаритные и присоединительные размеры

№ 2,5 ÷ № 6,3



ВР85-77 (ВР80-75)	H	H ₁	h	L _{max}	B	B ₁	D	D ₁	A ₁	A ₂	l	n	d	η ₁	t
№2,5	530	330	111	325	487	162,5	280	305	170	210	90,5	8	M6	8	55
№3,15	633	410		425	595	204	348	370	216	255	113				27,5
№4	796	520	109	557	744	260	435	461	275	315	143	16	9	16	57,5
№5	990	650		657	918	324	535	561	345	380	177				40
№6,3	1172	750		905	1150	408	665	690	436	475	222				37,5

Установочные размеры

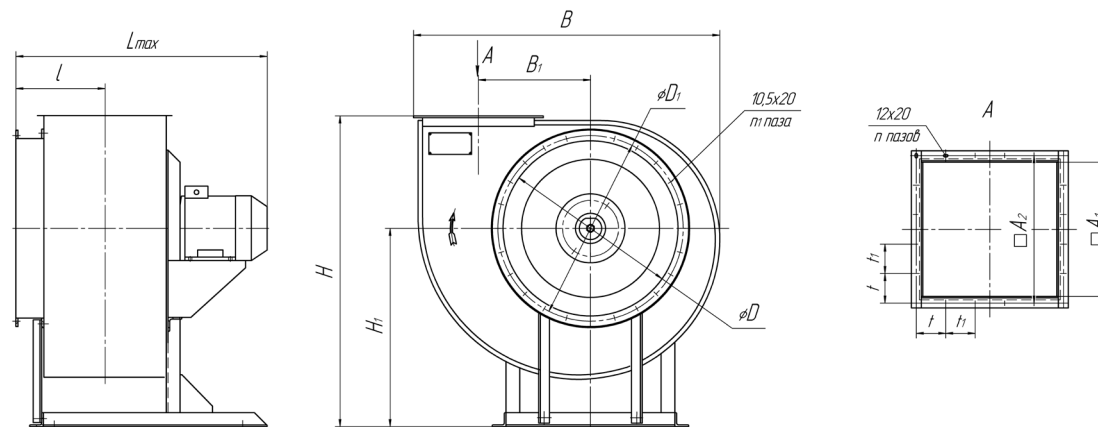


ВР85-77 (ВР80-75)	C	C ₁	C ₂	C ₃	C ₄	Высота оси вращения эл. двигат.
№2,5	70	22	230	342	264	63; 71
№3,15	70	32	280	390	336	63 - 80
№4	80	32	400	466,5	366	71
№5	100	40	480	575	380	71 - 90
№6,3	100	40	570	613,5	460	80 - 132

ВЕНТИЛЯТОРЫ РАДИАЛЬНЫЕ: ВР 85-77 ИСП. 1 НИЗКОГО ДАВЛЕНИЯ (ВЕНТИЛЯТОРЫ РАДИАЛЬНЫЕ ВР 80-75)

Габаритные и присоединительные размеры

№ 8 ÷ № 12,5

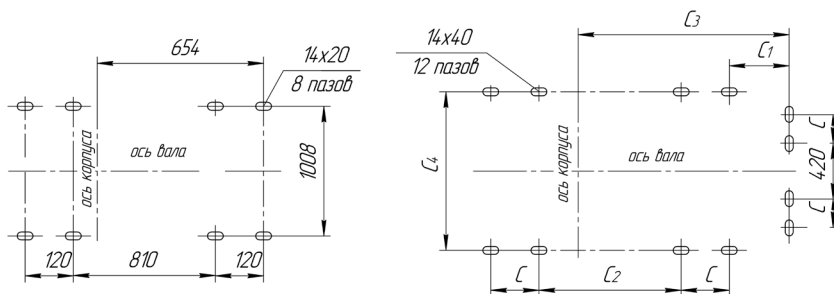


ВР85-77 (ВР80-75)	H	H ₁	L _{max}	B	B ₁	D	D ₁	A ₁	A ₂	l	n	n ₁	t ₁	t
№8	1440	930	1300	1420	512	800	840	560	600	380	16	16	150	150
№10	1730	1200	1450	1790	645	1000	1035	700	750	460	20	24	150	150
№12,5	2135	1350	1755	2225	800	1250	1290	875	925	558	28		125	87,5

Установочные размеры

№ 8

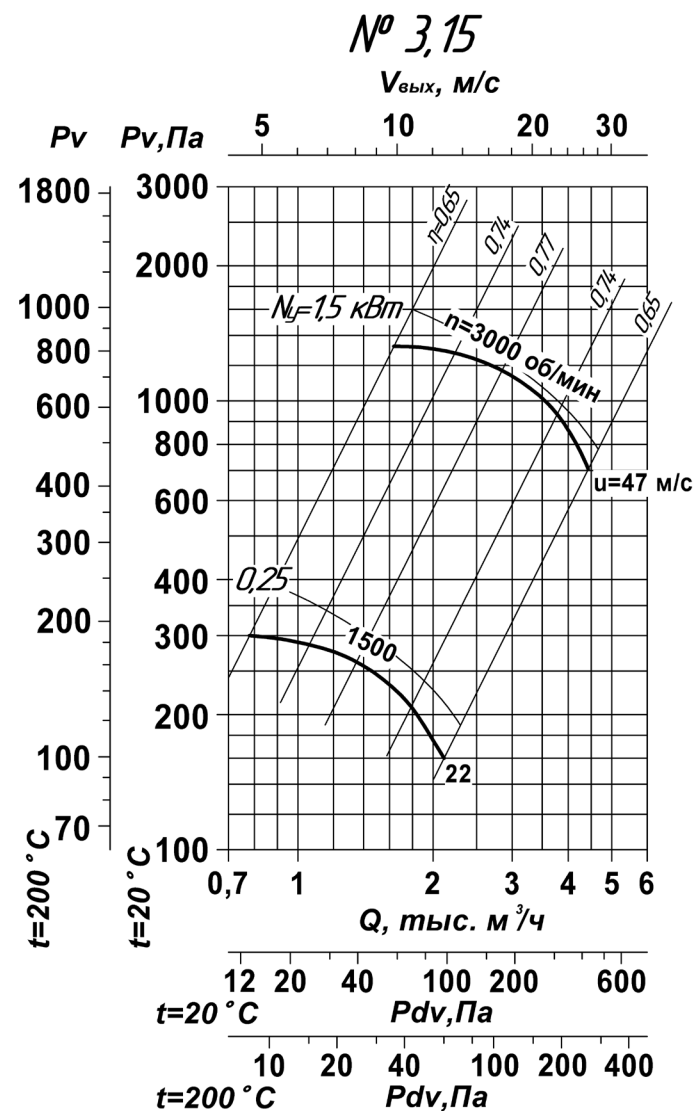
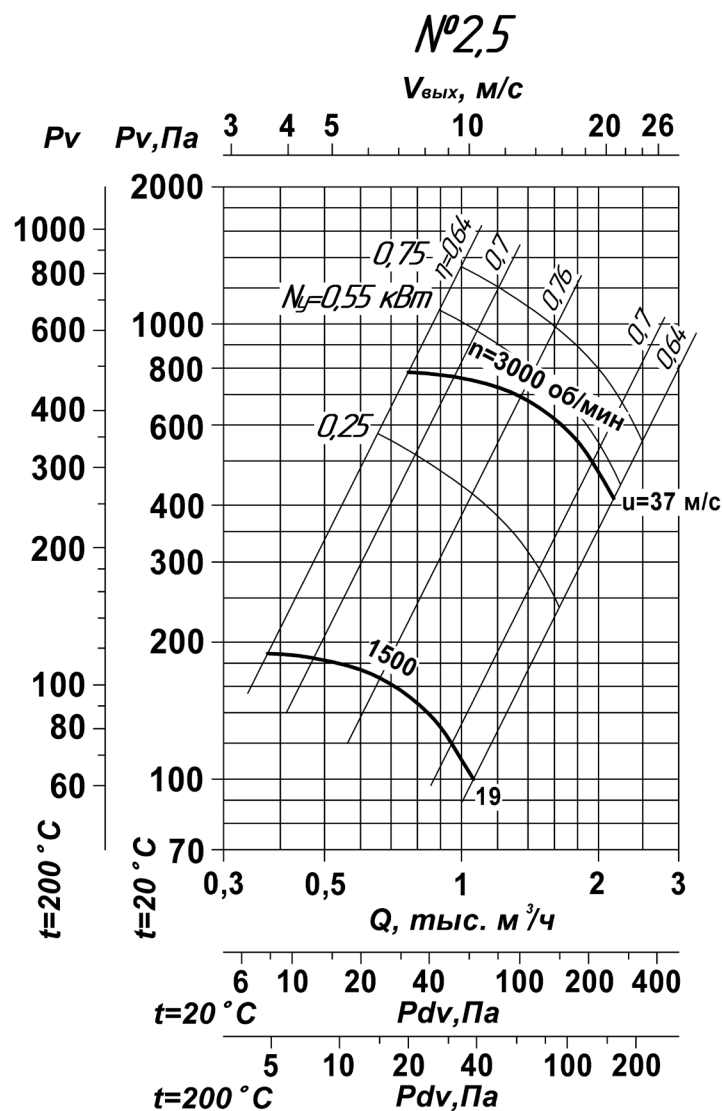
№ 10 - № 12,5



ВР85-77 (ВР80-75)	C	C ₁	C ₂	C ₃	C ₄	Высота оси вращения эл. двигат.
№8	120	-	810	654	1008	112 - 160
№10	150	30	1060	1026	1034	132-200
№12,5	150	30	1335	1113	1034	180; 200
				1213		225; 250

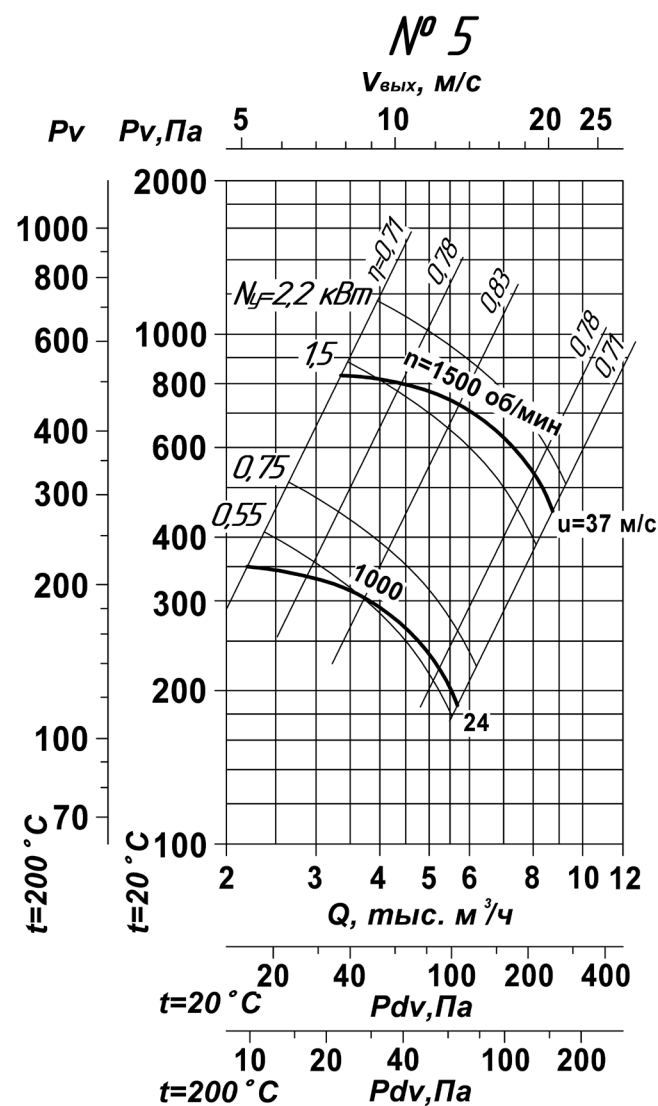
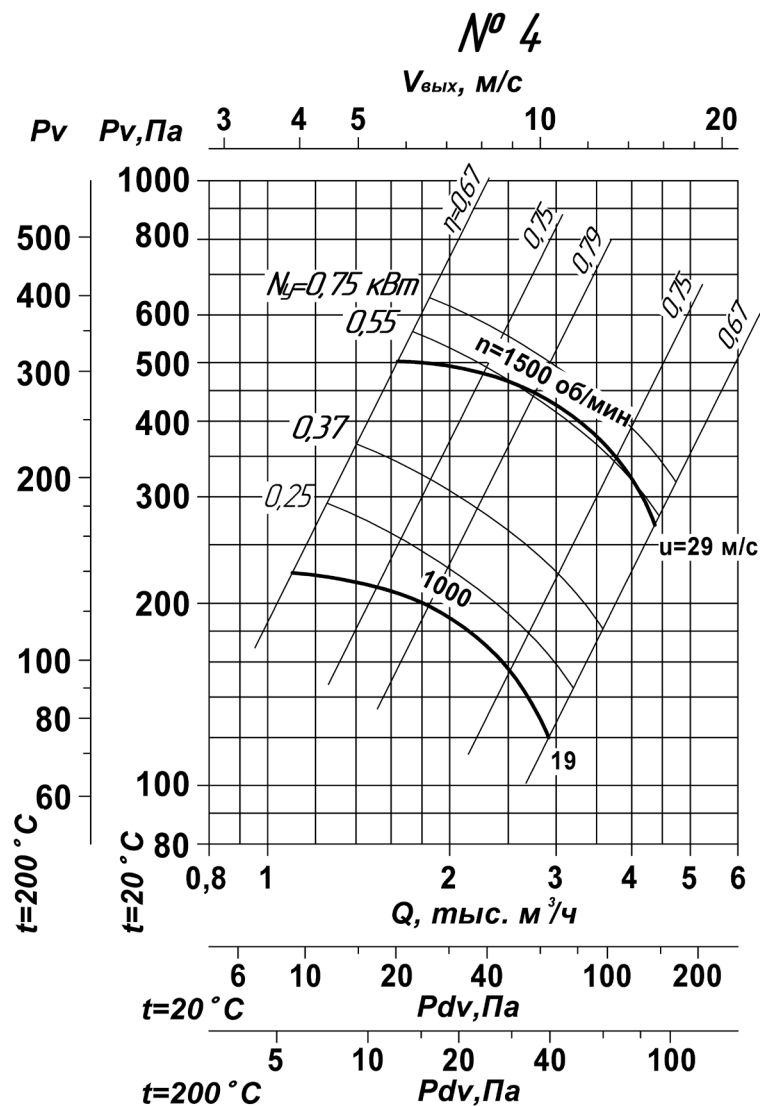
ВЕНТИЛЯТОРЫ РАДИАЛЬНЫЕ: ВР 85-77 ИСП. 1 НИЗКОГО ДАВЛЕНИЯ (ВЕНТИЛЯТОРЫ РАДИАЛЬНЫЕ ВР 80-75)

Аэродинамические характеристики



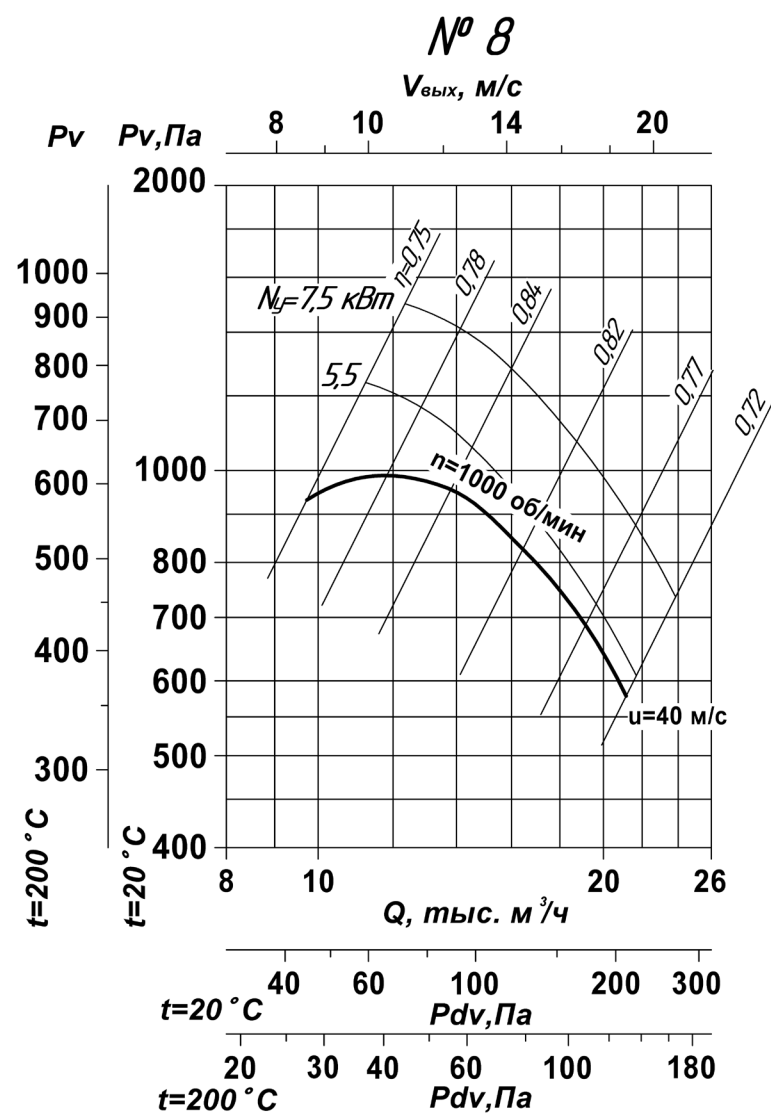
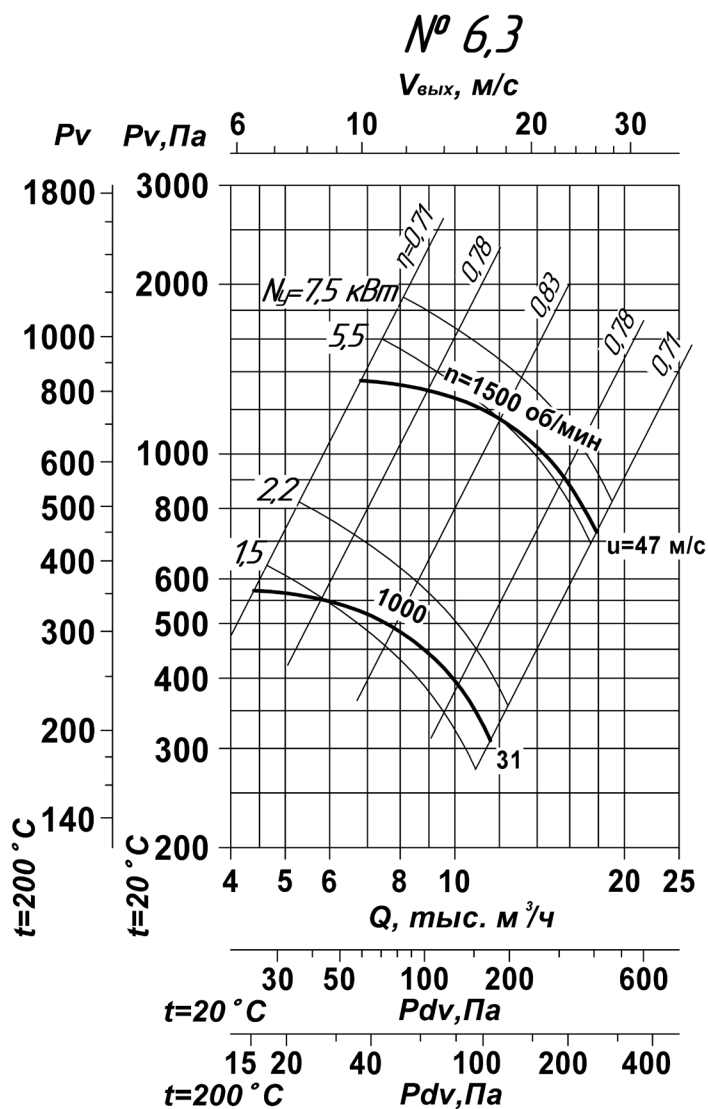
ВЕНТИЛЯТОРЫ РАДИАЛЬНЫЕ: ВР 85-77 ИСП. 1 НИЗКОГО ДАВЛЕНИЯ (ВЕНТИЛЯТОРЫ РАДИАЛЬНЫЕ ВР 80-75)

Аэродинамические характеристики



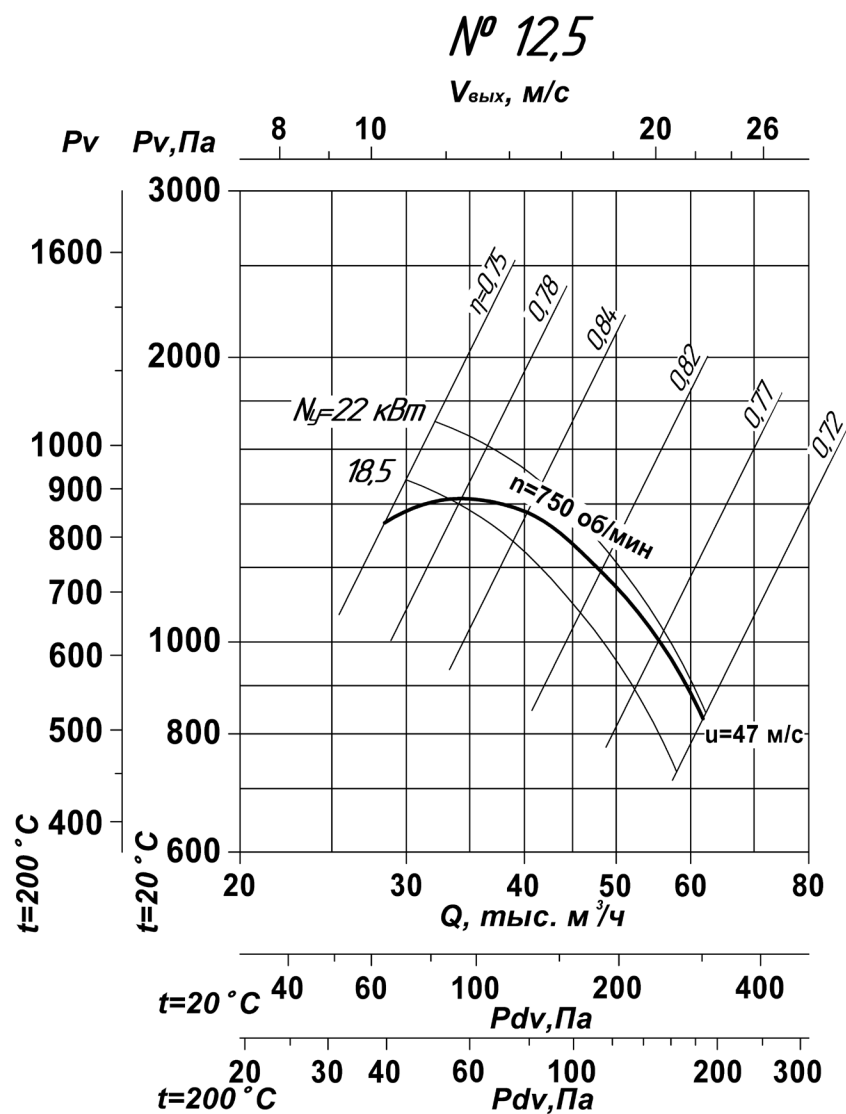
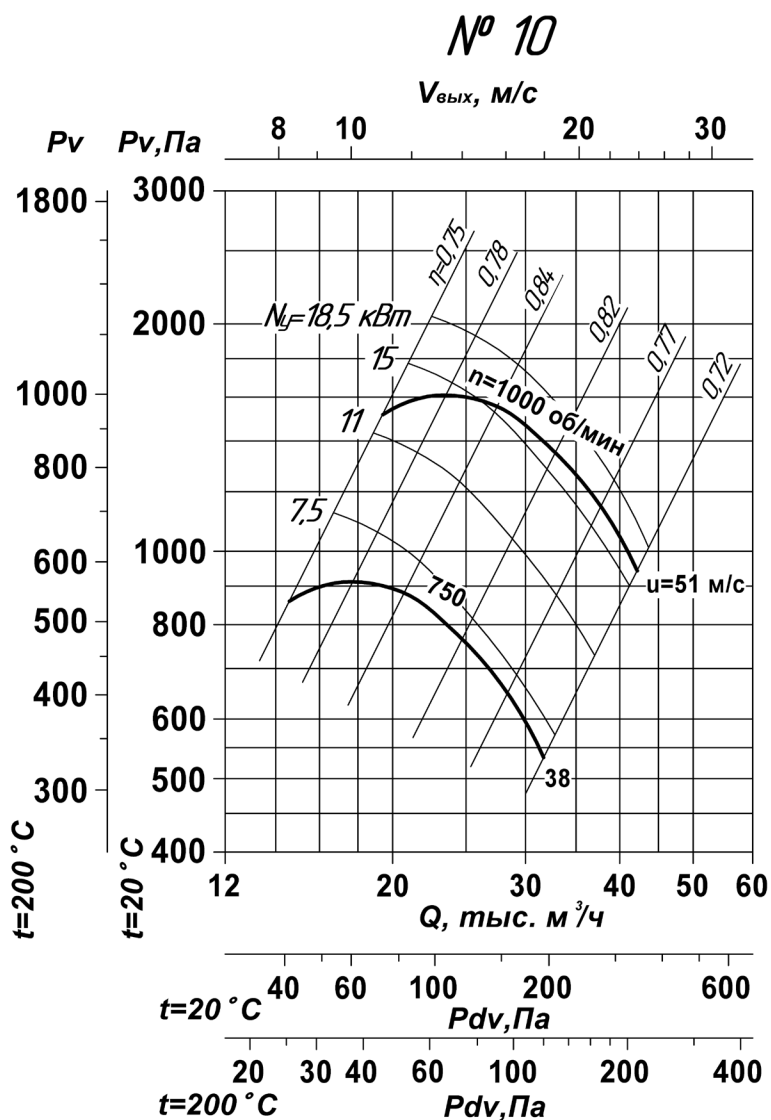
ВЕНТИЛЯТОРЫ РАДИАЛЬНЫЕ: ВР 85-77 ИСП. 1 НИЗКОГО ДАВЛЕНИЯ (ВЕНТИЛЯТОРЫ РАДИАЛЬНЫЕ ВР 80-75)

Аэродинамические характеристики



ВЕНТИЛЯТОРЫ РАДИАЛЬНЫЕ: ВР 85-77 ИСП. 1 НИЗКОГО ДАВЛЕНИЯ (ВЕНТИЛЯТОРЫ РАДИАЛЬНЫЕ ВР 80-75)

Аэродинамические характеристики



ВЕНТИЛЯТОРЫ РАДИАЛЬНЫЕ: ВР 85-77 ИСП. 1 НИЗКОГО ДАВЛЕНИЯ (ВЕНТИЛЯТОРЫ РАДИАЛЬНЫЕ ВР 80-75)



Технические характеристики

Вентиляторы общего назначения из углеродистой стали, коррозионностойкие из нержавеющей стали (К)

ВР85-77 (К) (ВР80-75 (К))	Относитель- ный диаметр	Двигатель		Частота вращения, об/мин	Масса, кг	Параметры в рабочей зоне		Виброизолятор		Номер ТУ, ГОСТ
		Типоразмер	Мощность, кВт			Производи- тельность, тыс. м³/час	Полное давление, Па	Тип	Кол-во	
№2,5	1,0	АДМ63А4	0,25	1500	22,8	0,4 – 1,05	190 – 100	ДО38	4	ГОСТ 5976-90; ТУ 4861-010-11865045-00
		АДМ63В2	0,55	3000	23,4	0,75 – 2,1	780 – 420			
		АДМ71А2	0,75	3000	26,7	0,75 – 2,1	780 – 420			
№3,15		АДМ63А4	0,25	1500	28,7	0,78 – 2,15	300 – 160	ДО38	4	
		АДМ80А2	1,5	3000	36,4	1,6 – 4,4	1320 – 700			
		АДМ71А4	0,55	1500	42,9	1,5 – 3,3	400 – 180			
№4		АДМ71А6	0,37	1000	44,7	1,05 – 2,8	225 – 120	ДО38	5	
		АДМ71А4	0,55	1500	42,9	1,6 – 2,5	500 – 465			
		АДМ71В4	0,75	1500	44,2	1,6 – 4,4	500 – 275			
№5		АДМ71В6	0,55	1000	79	2,2 – 3,6	350 – 315	ДО39	5	
	АДМ80А6	0,75	1000	81,4	2,2 – 5,7	350 – 185				
	АДМ80В4	1,5	1500	83,1	3,3-4,0	830-820				
	АДМ90 L4	2,2	1500	86,8	3,3 – 8,7	830 – 450				
№6,3	АДМ100L4	4,0	1500	128,3	7,1 – 14,8	950 – 520	ДО40	4		
	АДМ90L6	1,5	1000	111,1	4,4 – 5,9	570 – 550				
	АДМ100L6	2,2	1000	126,3	4,4 – 11,5	570 – 310				
	АДМ112М4	5,5	1500	141,3	6,8 – 12,0	1350 – 1150		5		
№ 8	АДМ132S4	7,5	1500	153,5	6,8 – 17,8	1350 – 730	ДО41		5	
	АДМ132S6	5,5	1000	201	9,7 – 21,1	930 - 580				
	АДМ132М6	7,5	1000	214	9,7 - 21,1	930 - 580				
	АИР160М6	15	1000	365	19,2 – 40,1	1100 - 600				
№ 10	АИР160М6	15	1000	365	18,0 – 37,6	1520 - 900	ДО42	4		
	АИР160S8	7,5	750	335	14,6 – 31,7	860 - 530				
	АИР160М8	11	750	360	14,6 – 31,7	860 - 530				
	АИР160М6	15	1000	364	19,4 – 26,0	1520 - 1590				
№ 12,5	А180М6	18,5	1000	383	19,4 – 42,1	1520 - 940	ДО43	5		
	А200М8	18,5	750	762,6	28,4 – 33,0	1330 – 1410				
	А200L8	22	750	892,2	28,4 – 61,8	1330 – 830			ДО44	5

ВЕНТИЛЯТОРЫ РАДИАЛЬНЫЕ: ВР 85-77 ИСП. 1 НИЗКОГО ДАВЛЕНИЯ (ВЕНТИЛЯТОРЫ РАДИАЛЬНЫЕ ВР 80-75)

Технические характеристики

Вентиляторы взрывозащищенные из разнородных металлов (В)

Вентиляторы взрывозащищенные из разнородных металлов, коррозионностойкие (ВК)

ВР85-77 В,ВК (ВР80-75 В, ВК)	Относительный диаметр колеса	Двигатель		Частота вращения, об/мин	Масса, кг	Параметры в рабочей зоне		Номер ТУ, ГОСТ	
		Типоразмер	Мощность, кВт			Производительность, тыс. м ³ /час	Полное давление, Па		
№2,5	1,0	АИМЛ63А4	0,25	1500	28,8	0,4 – 1,05	190 - 100	ТУ 4861-002-11865045-99	
		АИМЛ63В2	0,55	3000	23,4	0,75 – 2,1	780 - 420		
		АИМЛ71А2	0,75	3000	26,4	0,75 – 2,1	780 - 420		
		АИМЛ71В2	1,1	3000	39,2	1,4 – 3,2	1010 - 460		
№3,15		АИМЛ63А4	0,25	1500	28,7	0,78 – 2,15	300 - 160		
		АИМЛ80А2	1,5	3000	44,0	1,6 – 4,4	1320 - 700		
		АИМЛ71А4	0,55	1500	49,1	1,5 – 3,3	400 - 180		
№4		АИМЛ71А6	0,37	1000	49,1	1,05 – 2,8	225 - 120		
		АИМЛ71А4	0,55	1500	42,9	1,6 – 2,5	500 – 465		
		АИМЛ71В4	0,75	1500	50,1	1,6 – 4,4	500 - 275		
№5		АИМЛ80В4	1,5	1500	91,9	3,6 – 7,5	615 - 340		
		АИМЛ71В6	0,55	1000	79	2,2 – 3,6	350 – 315		
		АИМЛ80А6	0,75	1000	89,2	2,2 – 5,7	350 - 185		
		АИМЛ 80В4	1,5	1500	91,9	3,3 – 4,0	830 - 820		
№6,3		АИМЛ90 L4	2,2	1500	91,9	3,3 – 8,7	830 - 450		
		АИМЛ100L4	4,0	1500	132,8	7,1 – 14,8	950 - 520		
		АИМ90L6	1,5	1000	148,1	4,4 – 5,9	570 - 550		
		АИМЛ100L6	2,2	1000	132,8	4,4 – 11,5	570 - 310		
№8		АИМЛ112М4	5,5	1500	140,8	6,8 – 12,0	1350 - 1150		
		АИММ132S4	7,5	1500	224,3	6,8 – 17,8	1350 - 730		
		ВА132S6	5,5	1000	226,5	9,7 – 21,1	930 - 580		
№10		ВА132М6	7,5	1000	259,2	9,7 - 21,1	930 - 580		
		ВА160S8	7,5	750	370	14,6 – 31,7	860 - 530		
		ВА160М8	11	750	414	14,6 – 31,7	860 - 530		
		ВА160М6	15	1000	423	19,4 – 26,0	1520 - 1590		
№12,5		ВА180М6	18,5	1000	448	19,4 – 42,1	1520 - 940		
		ВА200М8	18,5	750	832,6	28,4 – 33,0	1330 – 1410		
			ВА200L8	22	750	962,2	28,4 – 61,8		1330 – 830

ВЕНТИЛЯТОРЫ РАДИАЛЬНЫЕ: ВР 85-77 ИСП. 1 НИЗКОГО ДАВЛЕНИЯ (ВЕНТИЛЯТОРЫ РАДИАЛЬНЫЕ ВР 80-75)



Взрывозащищенные из алюминиевых сплавов (ВА)

ВР85-77 ВА (ВР80-75 ВА)	Относительный диаметр колеса	Двигатель		Частота вращения, об/мин	Масса, кг	Параметры в рабочей зоне		Номер технических условий, ГОСТ
		Типоразмер	Мощность, кВт			Производительность, тыс. м ³ /час	Полное давление, Па	
№2,5	1	АИМЛ63А4	0,25	1500	22,2	0,4 – 1,05	190 - 100	ТУ4861-004-11865045-99
		АИМЛ 63В2	0,55	3000	22,7	0,75 – 2,1	780 - 420	
		АИМЛ71А2	0,75	3000	23,2	0,75 – 2,1	780 - 420	
№3,15		АИМЛ 63А4	0,25	1500	24,9	0,78 – 2,15	300 - 160	
		АИМЛ 80А2	1,5	3000	35,4	1,6 – 4,4	1320 - 700	
№4		АИМЛ 71А6	0,37	1000	41,3	1,05 – 2,8	225 - 120	
		АИМЛ 71А4	0,55	1500	53,1	1,6 - 2,5	500 - 465	
		АИМЛ 71В4	0,75	1500	43,2	1,6 – 4,4	500 - 275	
№5		АИМЛ 71В6	0,55	1000	88,9	2,2 – 3,6	350 - 315	
		АИМЛ 80А6	0,75	1000	49,5	2,2 – 5,7	350 - 185	
		АИМЛ 80В4	1,5	1500	75,8	3,3 – 4,0	830 - 820	
		АИМЛ 90 L4	2,2	1500	65,6	3,3 – 8,7	830 - 450	
№6,3		АИМЛ 90 L6	1,5	1000	74,1	4,4 – 5,9	570 - 550	
		АИМЛ 100L6	2,2	1000	90,3	4,4 – 11,5	570 - 310	
		АИМЛ 112М4	5,5	1500	103,8	6,8 – 12,0	1350 - 1150	
№ 8	АИММ132S6	7,5	1500	197,5	6,8 – 17,8	1350 - 730		
	ВА132S6	5,5	1000	142,9	9,7 – 21,1	930 - 580		
	ВА132М6	7,5	1000	156,9	9,7 - 21,1	930 - 580		
№ 10	ВА160S8	7,5	750	242,0	14,6 – 31,7	860 - 530		
	ВА160М8	11	750	269,7	14,6 – 31,7	860 - 530		
	ВА160М6	15	1000	267,0	19,4 – 26,0	1520 - 1590		
	ВА180М6	18,5	1000	300,3	19,4 – 42,1	1520 - 940		
№ 12,5	ВА200М8	18,5	750	469,0	28,4 – 33,0	1330 – 1410		
	ВА200L8	22	750	510,8	28,4 – 61,8	1330 – 830		

ВЕНТИЛЯТОРЫ РАДИАЛЬНЫЕ: ВР 85-77 ИСП. 1 НИЗКОГО ДАВЛЕНИЯ (ВЕНТИЛЯТОРЫ РАДИАЛЬНЫЕ ВР 80-75)

Акустические характеристики

ВР 85-77 (ВР 80-75)	n, об/мин	Значение L_{w_i} , дБ в октавных полосах f_i , Гц								L_w, Σ дБ
		63	125	250	500	1000	2000	4000	8000	
№2,5	1500	58	61	69	62	60	58	50	41	66
	3000	72	74	76	84	77	76	73	64	84
№3,15	1500	66	68	76	69	67	65	57	48	73
	3000	79	82	85	92	84	82	78	70	91
№4	1000	66	68	76	69	67	65	57	46	73
	1500	75	76	85	78	76	73	66	57	82
№5	1000	71	73	82	76	72	70	62	53	79
	1500	80	84	93	84	83	82	73	64	89
№6,3	1000	79	82	89	82	80	74	70	62	58
	1500	90	92	100	93	91	89	82	71	97
№8	1000	89	91	99	92	90	88	80	71	96
№10	750	91	94	90	88	85	88	73	64	90
	1000	92	96	99	97	94	91	85	78	99
№12,5	750	98	100	98	93	92	88	81	72	97

Акустические характеристики измерены со стороны нагнетания на номинальном режиме работы вентилятора